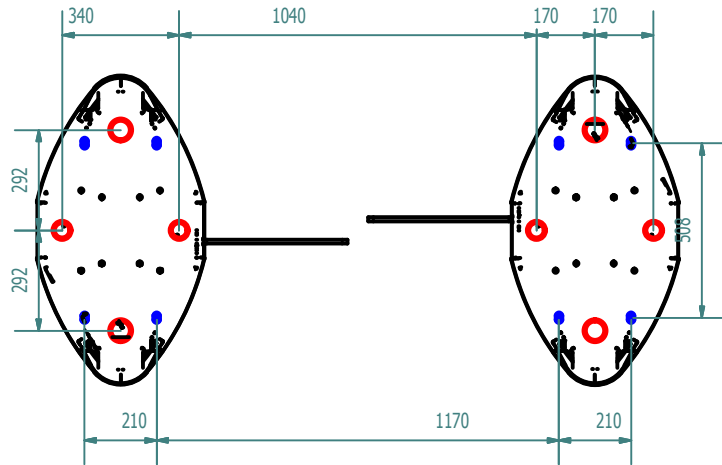
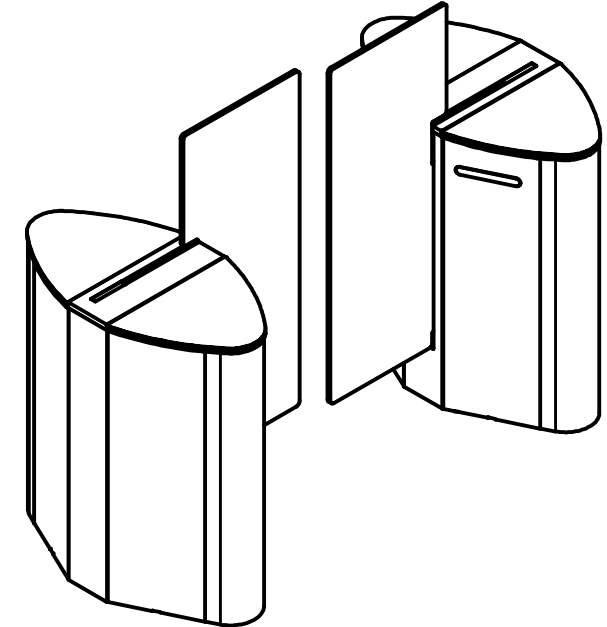
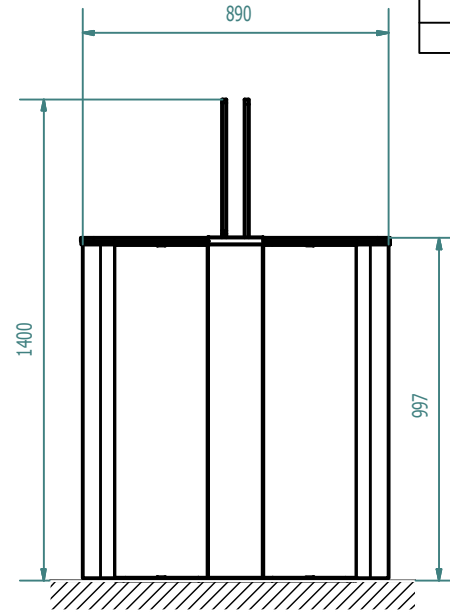
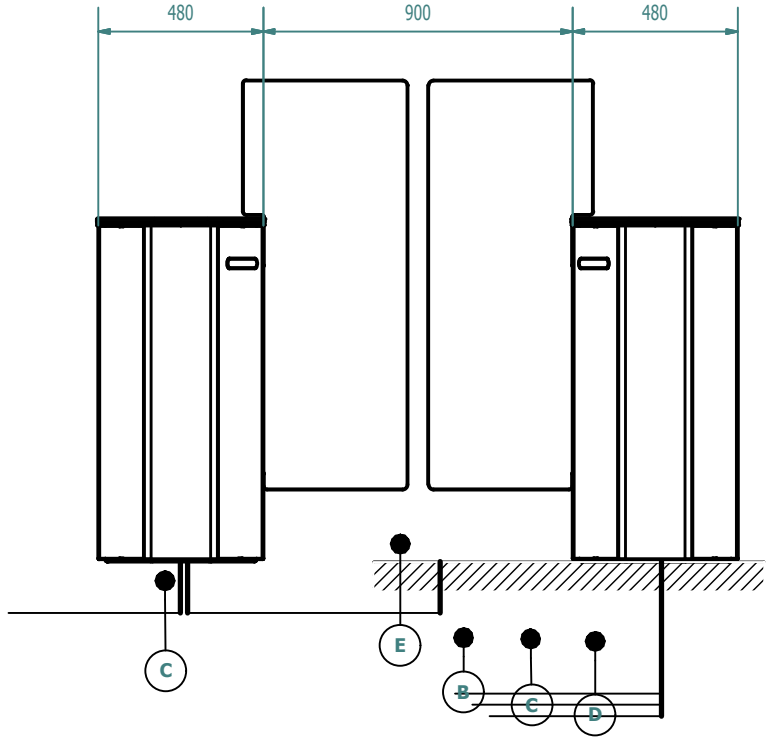


RESİM ÜZERİNDEN ÖLÇÜ ALMAYINIZ



**○ Kablo Geçiş Alanı / Wiring Inlet Zone**

- A- MAX. Ø40mm PVC kablo kanalı kullanın.**  
A- Use PVC conduit Ø40mm MAX.
- B- Enerji kablosu (230VAC) \_ 3x2,5mm<sup>2</sup> topraklı kablo.**  
B- Mains power cable (230VAC) \_ 3G2,5<sup>2</sup>.
- C- Kart okuyucu kablosu \_ Kullanılan okuyucudan bilgi alınız.**  
C- Card reader cable \_ From access control system.
- D- Yangın alarm/ buton kablosu \_ LIYCY 8x0,25mm<sup>2</sup>.**  
D- Fire alarm/ push button cable \_ LIYCY 8x0,25<sup>2</sup>.
- E- 16x0,50 LIYCY Kablo MAKİM tarafından sağlanacak.**  
E- 16x0,50 LIYCY Cable Provided by MAKİM.

**○ Yer Bağlantı Noktası / Fixing Points**

- A- Ø14mm delik delinecek. 100mm derinliğinde M8 saplama için.**  
A- Drill Ø14mm & 100mm deep for M8 threaded rod.
- B- Kimyasal dübel (dondurucu) kullanın.**  
B- Use the chemical sealing.

	İSİM	TARİH	İMZA	PARÇA NO	DOSYA ADI	MALZEME	RESİM NO	GEN TOL	ÖLÇEK	SAYFA	
YAPAN	05.11.2018				T350 HG 60C		T350 HG 60C	±			
ÇİZEN	05.11.2018			T350 HG 60 CHUBBY S.S YERLEŞİM							0 312 267 56 87
ONAY	05.11.2018										

Form no:F-85 Rev.2

Tüm hakları Makim'e Aittir.İzinsiz çoğaltılamaz